
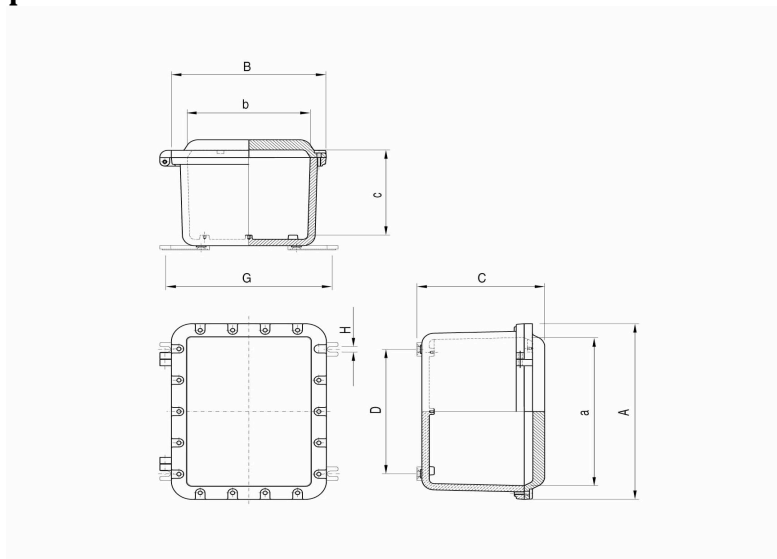


EJB.. típusú nyomásálló tokozású csatlakozódoboz család (NUOVA A.S.P.)

Alkalmazási terület:	1 - 2 (Gas) 21 - 22 (Dust)
Véldemi jel:	CE 0722  II 2GD Ex db IIB + H ₂ T6...T3 Ex tb IIIC T85°...T200° Db
Megfelelőség:	94/9/EK EU Direktíva (2016.04.19.-ig), 2014/34/EU Direktíva (2016.04.20.-tól)
Szabványok:	EN 60079-0:2012/A11:2013; EN 60079-1:2007; EN 60079-31:2014; EN-60079-11:2012
Megfelelőségi Tanúsítvány:	INERIS 13 ATEX 0058X
Védettség:	IP 66 (EN 60529)

Méret- és típusválaszték:



Dimensions and weight Dimensioni e pesi																
	EJB11	EJB12	EJB123	EJB13	EJB14	EJB21	EJB22	EJB23	EJB30	EJB31	EJB51	EJB61	EJB63	EJB64	EJB71	EJB91
A	175	173	300	260	240	285	300	310	415	415	566	670	670	660	742	963
B	175	111	111	200	150	245	200	260	315	315	366	470	470	460	542	660
C	132	106	104	86	70	179	234	207	178	259	269	372	245	208	439	472
a	115	146	270	200	200	220	235	250	351	351	500	600	600	600	656	844
b	115	81	81	140	110	180	135	200	251	251	300	400	400	400	456	544
c	91	68	64	46	56	127	175	152	114	195	207	307	180	141	356	365
D	173	195	330	162	-	160	195	195	294	294	360	500	500	500	520	700
G	78	83	83	192	-	245	188	240	295	295	336	440	440	455	580	650
H	13	10	10	12	-	13	13	13	13	13	13	13	13	13	16	16
Kg	4	5	6	7	3	13	10	15	20	24	36	58	49	47	131	214

Beszerelhető tömszelencék:

HF-Td-...
HF-TdP-...

Amennyiben a gyártmányhoz egyedi ATEX engedély szükséges, cégünk a dokumentáció elkészítését az engedélyezési eljárás intézését költségmentesen vállalja.