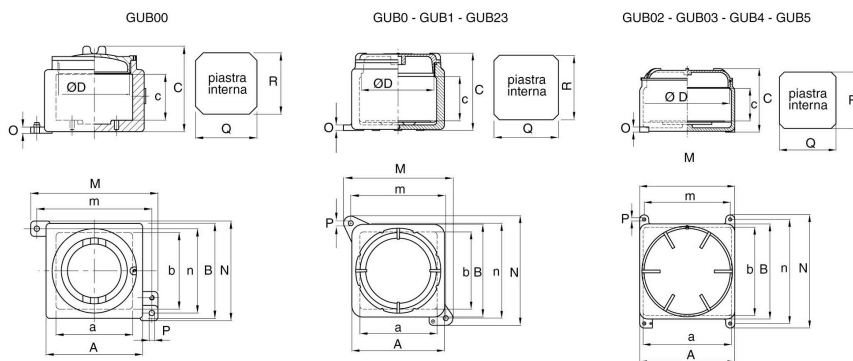


## GUB és GUBW típusú nyomásálló tokozású csatlakozódoboz család (NUOVA A.S.P.)

Alkalmazási terület:	1-2 (Gas) 21-22 (Dust)
Megfelelőség:	94/9/EK EU Direktíva ( 2016.04.19.-ig), 2014/34/EU Direktíva ( 2016.04.20.-tól)
Szabványok:	EN 60079-0:2012/A11:2013; EN 60079-1:2007; EN 60079-31:2014; EN-60079-11:2012
Védemjel:	<b>CE 0722</b> II 2GD Ex db IIC T6...T3 Ex tb IIIC T85°...T200° Db
Megfelelőségi Tanúsítvány:	INERIS 13 ATEX 0057X
Védettség:	IP 66 ( EN 60529)

### Méret- és típusválaszték:



Overall dimensions <i>Dimensioni di ingombro</i>		GUB00	GUB0	GUB1	GUB02	GUB03	GUB23	GUB4	GUB5
Dimension <i>Ingombro</i>	A	126	168	198	280	305	270	420	600
	a	100	140	170	252	273	242	390	550
	B	126	168	198	235	280	315	420	600
	b	100	140	170	207	248	282	390	550
	C	112.5	138.5	150	172	238	181	281	365
	c	52	81	87.5	98	127	101.5	147.5	207.5
Fixing <i>Fissaggio</i>	Ø D	91	133.5	158.5	196	246	220	373	543
	M	166	198	226	280	305	310	500	600
	m	150	172	200	240	270	275	460	550
	N	130	198	226	291	338	350	420	675
	n	110	172	200	259	308	315	380	630
	O	8	10	12	22	25	14	34	25
Internal plate <i>Piastra interna</i>	P	7	9	9	12	13	12	14	10
	Q	80	110	144	200	220	154	280	490
Weight <i>Peso</i>	R	80	110	144	150	200	154	280	490
	Kg	2.0	3.5	5.0	8.0	10.5	10.5	60.0	77.0

### Beszerezhető tömszelencék:

HF-Td-...  
HF-TdP-...

Amennyiben a gyártmányhoz egyedi BKI engedély szükséges, cégünk a dokumentáció elkészítését az engedélyezési eljárás intézését költségmentesen vállalja.